

GROVE

E.-TEILE KLEMMKASTEN AUSLEGERKOPF
ELECTR. PARTS, TERMINAL BOX JIB HEAD

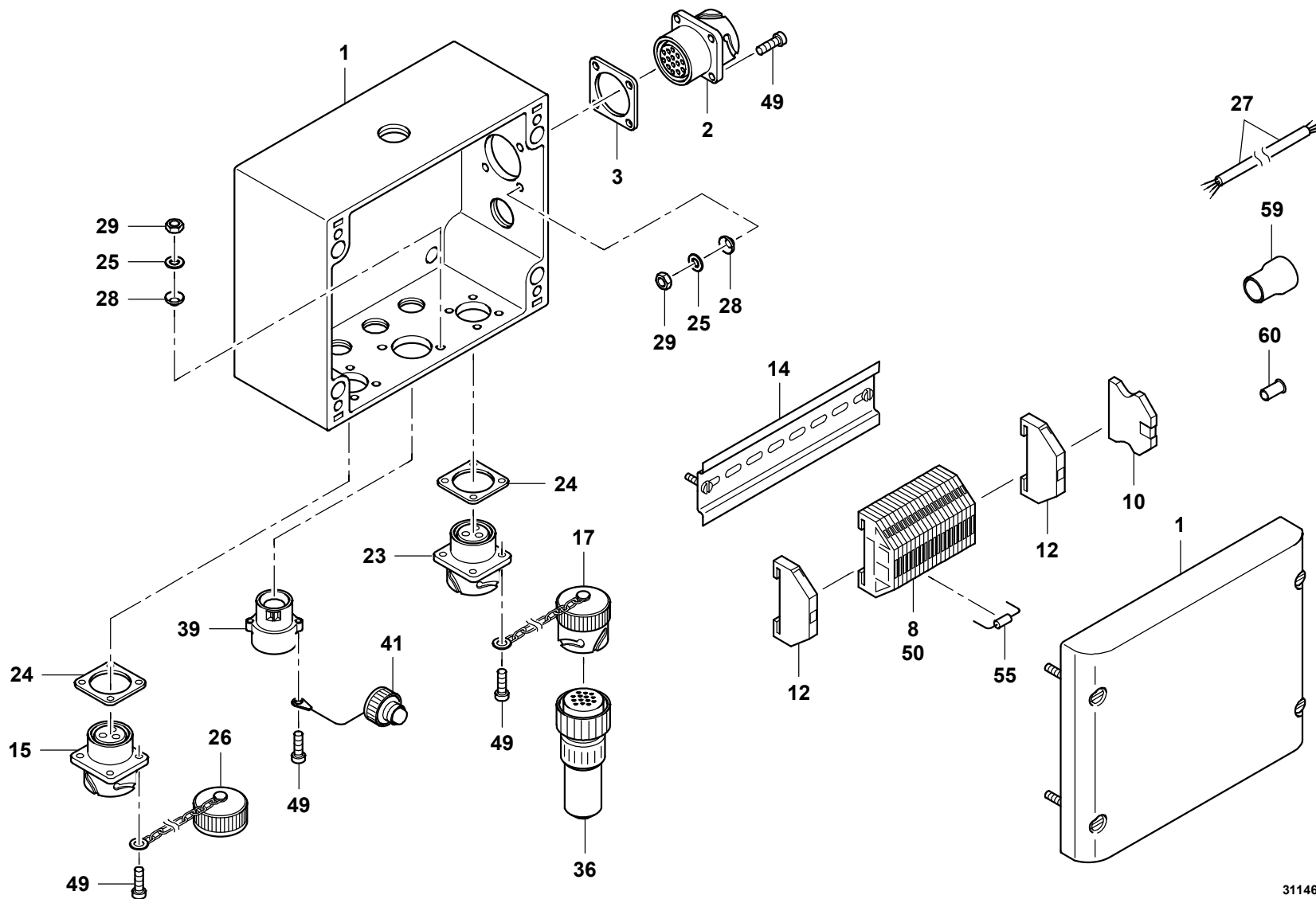
BILDTADEL
PICTORIAL DISPLAY

GMK 6300

04.16

3114614-ETL E

1/2

G 806

3114614-E-BL01-0416-0000

GROVE

E.-TEILE KLEMMENKASTEN AUSLEGERKOPF
ELECTR. PARTS, TERMINAL BOX JIB HEAD

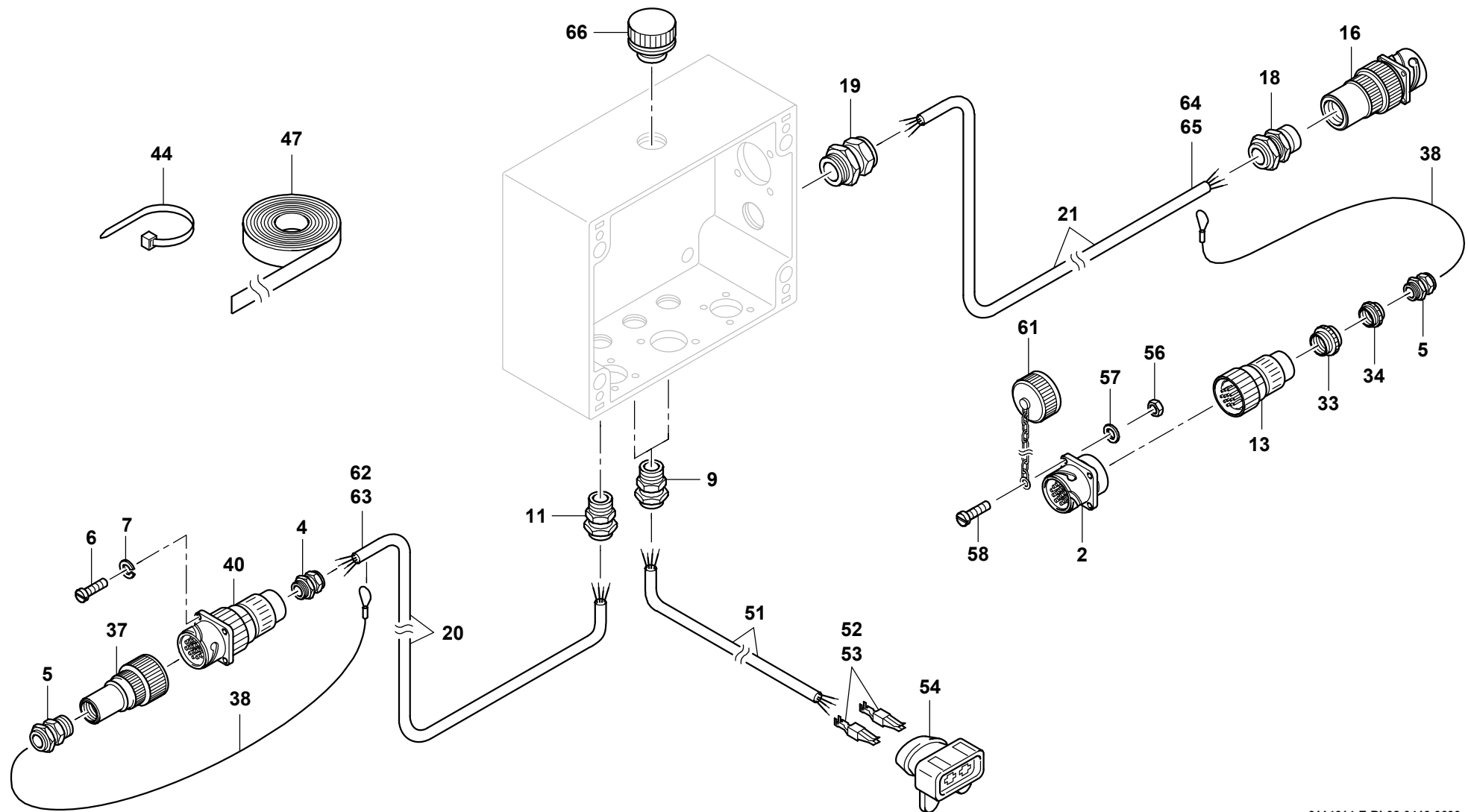
BILDTAFEL
PICTORIAL DISPLAY

GMK 6300

04.16

3114614-ETL E

2/2

G 806

3114614-E-BL02-0416-0000